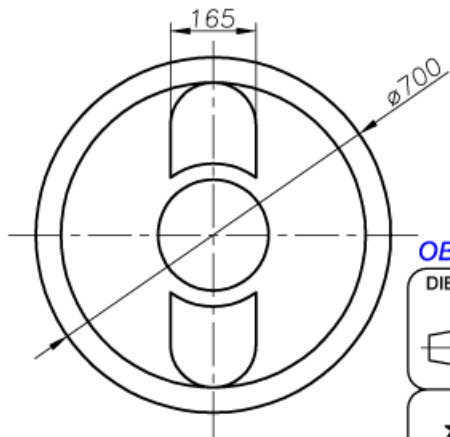
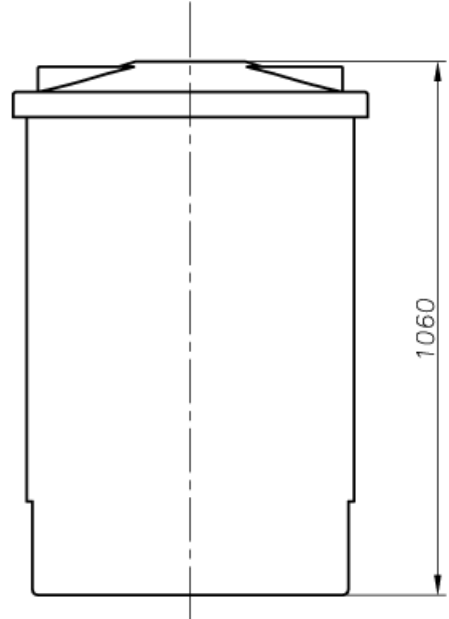
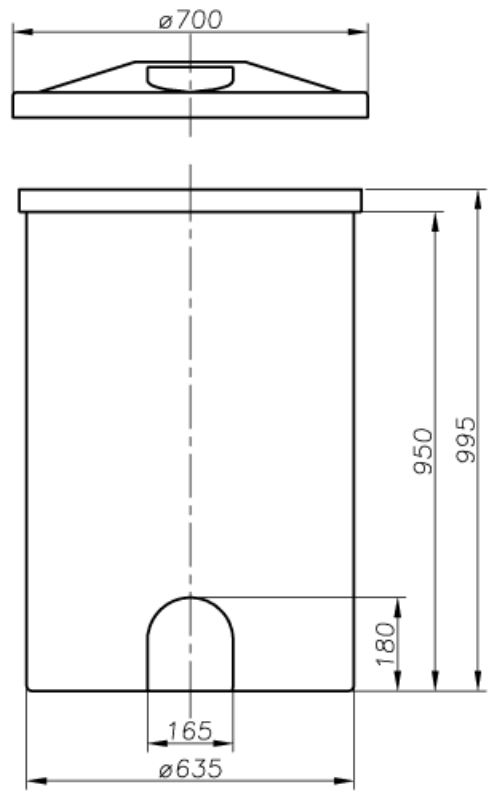


TOLERANCIAS ADMISSIVEIS EM ROTOMOLDAGEM QUANDO NÃO INDICADAS : ROPIPLAST :		A		B		C		D		E		F		G		H	
MEDIDAS	20 A 30	30 A 50	50 A 100	100 A 300	300 A 500	500 A 800	800 A 1000	1000 A 1200	1200 A 1500								
MÉDIO	±0,2	±0,3	±0,5	±1,0	±3,0	±5,0	±8,0	±10,0	±12,0								
	±0,3	±0,5	±1,0	±3,0	±5,0	±8,0	±10,0	±12,0	±15,0								

N° DO ITEM.	DESCRIÇÃO DO ITEM.	QUANTIDADE.	REF.	OBS.



APROVADO P/ EXECUÇÃO
 ASS. _____
 DATA 30/01/2015



NOTAS:
 AREA.....00.000,00 cm²
 ESPESSURA.....0,00 mm
 PESO.....0,00 kg

OBS.: DÚVIDAS NO DESENHO PERGUNTE

DIEDRO: 10	 www.ropiplast.com.br	FORMATO: FOLHA A4	PROJETO: ROPIPLAST	DESENHO: CLAUDIO	DATA: 30/01/2015	ESCALA: 1:15
		TITULO: TANQUE VERTICAL FUNDO PLANO VOLUME NOMINAL 300 LITROS				APROVADO:
NOTAS : DIMENSÕES..... MILIMITROS MATERIALPELMD - RA34 U3 PROCESSO.....ROTOMOLDAGEM ACABAMENTO.....ISENTO DE REBARBAS		CLIENTE: .	N° DE DESENHO: 3001201515-45		ALT: A	FOLHA: 1/1

PASTA = C:DESENHOS = JANEIRO DE 2015 \